



ООО «Холдинг Гефест»

187022, Ленинградская обл., Тосненский район,
пгт. Форносово, ул. Промышленная, д. 1-Г

Тел./факс: +7 (812) 600-69-11

www.gefest-spb.ru

e-mail: office@gefest-spb.ru



СЕРТИФИКАТ СООТВЕТСТВИЯ
С-RU.ПБ34.В.02480

Изолятор коротких замыканий

ИКЗ–485

Руководство по эксплуатации и паспорт

КФСТ.426469.001 РЭ

Санкт-Петербург

2019

ver. 1.01

СОДЕРЖАНИЕ

Введение	3
1. Назначение	3
2. Внешний вид	3
3. Технические характеристики	4
4. Комплект поставки	4
5. Индикация	5
6. Принцип работы.....	5
7. Режим «Неисправность»	6
8. Настройки.....	6
9. Монтаж.....	7
10. Пусконаладка.....	7
11. Техническое обслуживание	7
12. Возможные неисправности и способы их устранения.....	8
13. Указание мер безопасности	9
14. Свидетельство о приемке	9
15. Свидетельство о вводе изделия в эксплуатацию	9
Приложение 1 Подключение ИКЗ–485	10

Введение

Настоящее руководство по эксплуатации предназначено для изучения, правильной эксплуатации и полного использования технических возможностей Изолятора короткого замыкания линий связи RS-485. Документ содержит техническое описание, инструкцию по эксплуатации, техническому обслуживанию и монтажу, а также требования безопасности.

1. Назначение

ИКЗ–485 входит в состав системы ПКТС «Олимп» и предназначен для отсечения короткозамкнутых участков линий связи стандарта RS-485. ИКЗ–485 обладает функцией восстановления временных соотношений между импульсными сигналами интерфейса и может использоваться в качестве повторителя для увеличения длины линии RS-485.

ИКЗ–485 может быть использован в составе системы ПКТС «Олимп», или как самостоятельное изделие в составе других систем с линиями связи RS-485.

2. Внешний вид

Внешний вид ИКЗ–485 представлен на рисунке 1.

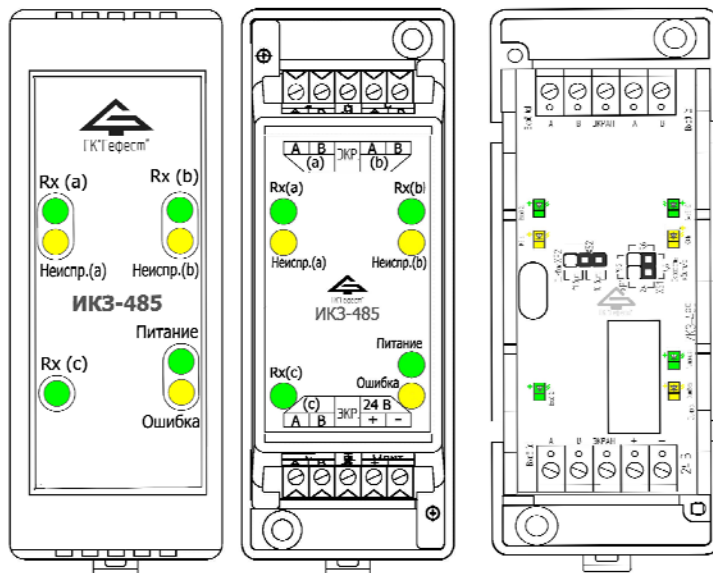


Рисунок 1 – внешний вид ИКЗ–485
(с верхней крышкой, со средней крышкой, без крышек)

3. Технические характеристики

Таблица 1 – Технические характеристики ИКЗ–485

Параметр		Значение
1.	Напряжение питания	24 ± 4 В
2.	Ток потребления устройством, не более	18 мА
3.	Количество защищённых каналов от короткого замыкания	3 (а, b, с)
4.	Допустимые скорости обмена*	2,4 / 4,8 / 9,6 / 19,2 кбит/с
5.	Длина символа*	10 / 11 бит
6.	Значение электрического сопротивления изоляции между входом питания и любой клеммой RS-485, не менее	20 МОм
7.	Степень защиты оболочки	IP20
8.	Габаритные размеры, не более	90x40x40 мм
9.	Масса, не более	0,25 кг
10.	Диапазон рабочих температур	от 0 до +40 °С
11.	Вносимая задержка	не более 0,7 от битового интервала
* – для установки см. «8. Настройки»		

4. Комплект поставки

Комплектность поставки представлена в таблице 2.

Таблица 2 – Комплектность поставки ИКЗ–485

Обозначение	Наименование	Количество
КФСТ.426469.001	Изолятор короткого замыкания ИКЗ–485	1
КФСТ.426469.001 РЭ	Руководство по эксплуатации и паспорт	1 (на партию)

5. Индикация

Для индикации режимов работы в ИКЗ–485 установлены 7 светодиодов. Их обозначения и состояния представлены в таблице 3.

Таблица 3 – Светодиодные индикаторы ИКЗ–485

Индикатор	Цвет	Состояние или событие
Rx (a)	зеленый	прием данных по каналу «а»
Rx (b)	зеленый	прием данных по каналу «b»
Rx (c)	зеленый	прием данных по каналу «с»
Неиспр.(a)	желтый	неисправность канала «а»
Неиспр.(b)	желтый	неисправность канала «b»
Ошибка	желтый	ошибка данных
Питание	зеленый	наличие напряжения питания

6. Принцип работы

Клеммы ИКЗ–485 «24 В» предназначены для подключения источника питания постоянного тока с напряжением 24 В.

Клеммы каналов («а», «b» и «с») предназначены для приема / передачи данных. Прием данных по этим каналам сопровождается вспышками индикаторов «Rx(a)», «Rx(b)» и «Rx(c)» соответственно (описание подключения приведено в Приложение 1 Подключение ИКЗ–485). Для передачи данных применяется асинхронный старт стопный способ обмена по двухпроводной линии связи в полудуплексном режиме. Каналы «а», «b» так же обладают функционалом восстановления временных соотношения между сигналами «0» и «1».

При подключении ИКЗ–485 каналы «а» и «b» целесообразно использовать для защиты и восстановления сигнала на длинных участках линий связи стандарта RS-485, а вход «с» использовать как ответвление (например, внутри одного шкафа), для передачи сигналов на устройства. Схема и пример подключений представлены в Приложении 1.

У каждого канала предусмотрена клемма для подключения выравнивающего (общего) провода.

7. Режим «Неисправность»

В случае обнаружения короткого замыкания:

- на канале «а» и «b» - включается индикатор «неисправность» соответствующего канала;

- на канале «с» - выключается индикатор «Rx(c)».

В случае обнаружения на любом из каналов неверной коммутации, некорректной скорости обмена данных:

- включение индикатора «Ошибка»;
- включение индикаторов «Неиспр. (а) / (b)» (в случае обнаружения данной неисправности на канале а и b соответственно);
- отключение индикатора «Rx(c)» (в случае обнаружения данной неисправности на канале с).

При отсутствии джамперов на штыревой линейке XP1 «Скорость кбит/с» или XP2 «Символ» или неверной длине символа происходит включение индикатора «Ошибка».

8. Настройки

Установка скорости обмена происходит при помощи джампера на двухрядной штыревой линейке XP1 «Скорость кбит/с» (см. рисунок 2). Доступны значения скорости 2,4 / 4,8 / 9,6 / 19,2 кбит/с.

Установка длины символа происходит при помощи джампера на однорядной штыревой линейке XP2 «Символ». Доступны значение длины символа 10 и 11 бит.

Пример настройки скорости обмена и длины символа представлен на рисунке 2. В данном случае настроена скорость обмена 9,6 кбит/с, а длина символа 11 бит.

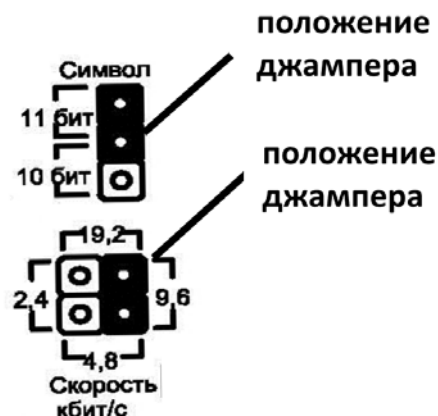


Рисунок 2 – пример настройки скорости обмена и длины символа.

Внимание! Считывание установленного значения скорости обмена и длины символа происходит только в момент включения питания!

9. Монтаж

Разметка отверстий для крепления ИКЗ–485 приведена на Рисунке 3.

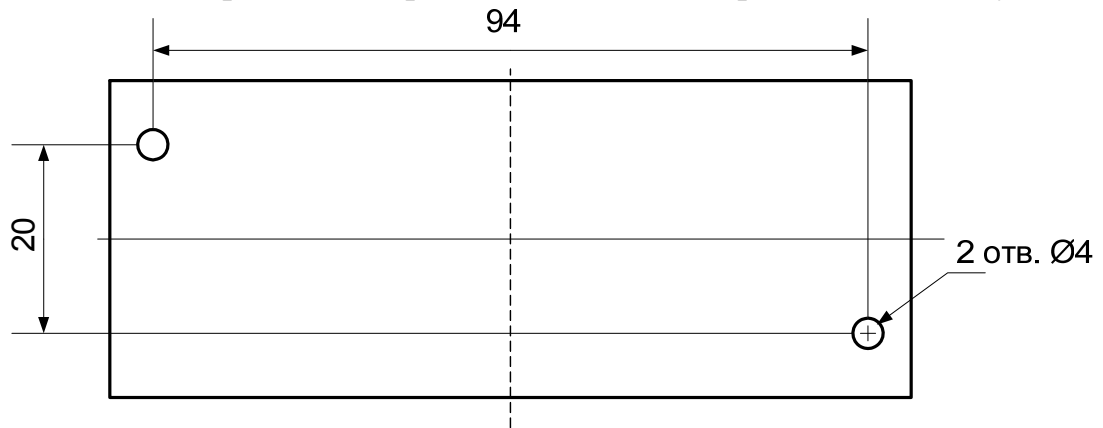


Рисунок 3 – Разметка отверстий для крепления.

ИКЗ–485 может крепиться саморезами или на DIN-рейку (35 мм).

В закрытом электротехническом шкафу ИКЗ–485 может устанавливаться со снятой верхней крышкой.

10. Пусконаладка

Пусконаладка ИКЗ–485 осуществляется согласно проектной документации. Перед включением необходимо установить скорость обмена данных и длину символа (см. «8. Настройки»), убедиться в правильности коммутации проводов. После включения необходимо убедиться в корректной работе индикаторов (при наличии опроса в линии).

11. Техническое обслуживание

Устройство относится к изделиям, требующим периодического осмотра и обслуживания в соответствии с регламентом, установленным для системы, в которую оно входит.

В состав регламентных работ входит:

- удаление пыли и загрязнений с внешних поверхностей ИКЗ–485;
- подтяжка винтов на контактных клеммах ИКЗ–485, где крепление ослабло.

Все работы по техническому обслуживанию следует выполнять при отключенных источниках электропитания.

12. Возможные неисправности и способы их устранения

Таблица 4 – Возможные неисправностей и способы их устранения

№ п.	Неисправность	Вероятная причина	Метод устранения
1	Включение одиночного индикатора «Неиспр.(а)» и/или «Неиспр.(b)»	Короткое замыкание или неверная коммутация данного канала	Устранить короткое замыкание или исправить ошибку коммутации канала
2	Отсутствие индикации «Rx(a)» и/или «Rx(b)»	Отсутствие входных данных по каналу	Подключить опрос
3	Отсутствие индикации «Rx(c)»	Короткое замыкание или неверная коммутация канала «с»	Устранить короткое замыкание или исправить ошибку коммутации
		Отсутствие входных данных по каналу «с»	Подключить опрашиваемое устройство, или включить устройство в опрос
4	Включение индикатора «Ошибка»	Некорректная настройка ИКЗ-485 (скорости обмена данных или длины символа)	Исправить настройку ИКЗ-485 (см. «8. Настройки»)
		Неверная коммутация	Исправить ошибку коммутации
5	Включение всех индикаторов	Неверная коммутация	Исправить ошибку коммутации
6	Одновременная засветка индикаторов «Rx(a)», «Rx(b)», «Неиспр.(а)» и «Неиспр.(b)»	Неверная коммутация	Исправить ошибку коммутации линии

Внимание! Подача напряжения питания на клеммы каналов обмена данными может привести к выходу из строя ИКЗ–485!

Ремонт ИКЗ–485 при выходе из строя элементов осуществляется специалистами предприятия-изготовителя.

13. Указание мер безопасности

Перед началом работы с ИКЗ–485 следует ознакомиться с настоящим руководством по эксплуатации.

Обслуживающему персоналу при монтаже и в процессе эксплуатации необходимо руководствоваться «Правилами техники безопасности при эксплуатации электроустановок и потребителей напряжения до 1000В» и «Правилами технической эксплуатации электроустановок потребителей».

14. Свидетельство о приемке

Изоляторы коротких замыканий ИКЗ–485 заводской(ие) номер(а) _____ изготовлены и приняты в соответствии с техническими требованиями ТУ 4371-020-98632430-2017 и признаны годным для эксплуатации.

Отметка ОТК

« ____ » _____ 20 ____ г.

15. Свидетельство о вводе изделия в эксплуатацию

Изоляторы коротких замыканий ИКЗ–485 заводской(ие) номер(а) _____ введены в эксплуатацию.

М.п.

Дата ввода в эксплуатацию « ____ » _____ 20 ____ г.

Подпись лица, ответственного за эксплуатацию _____

Приложение 1

Подключение ИКЗ–485

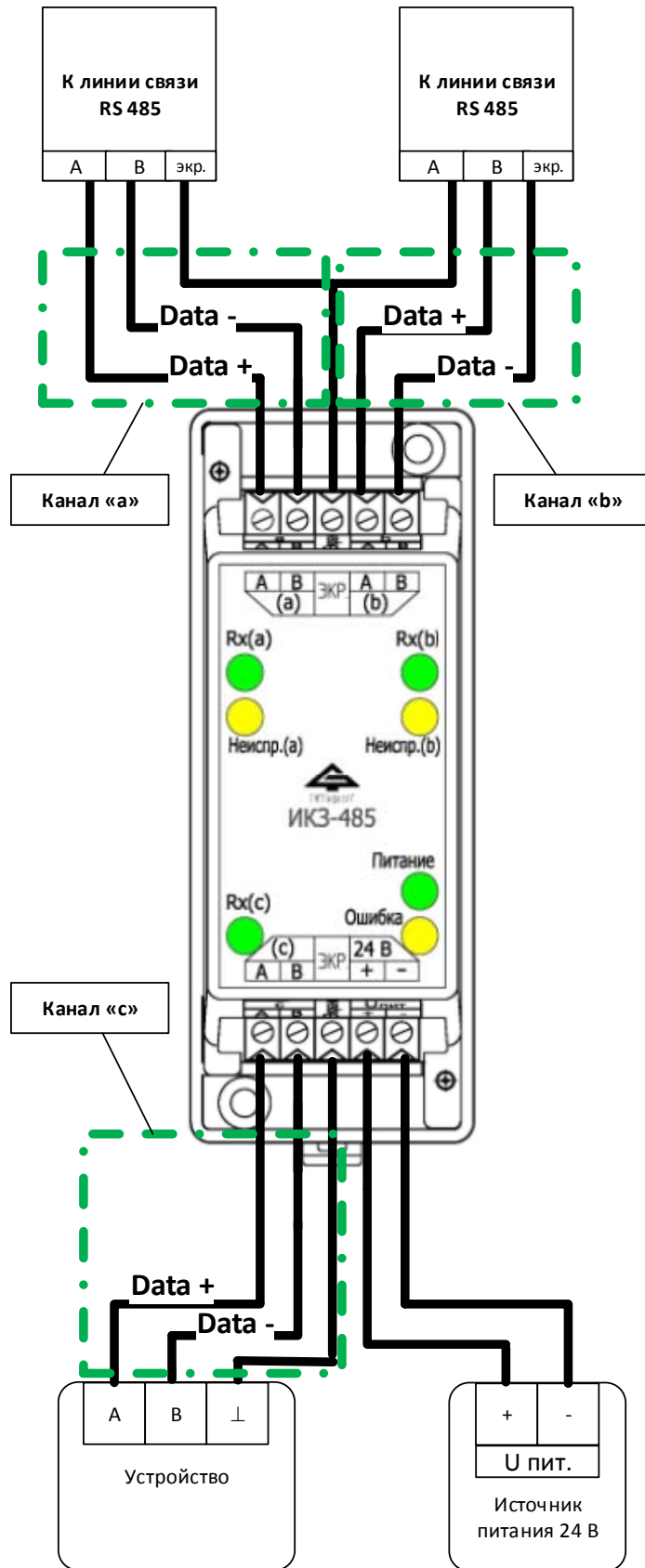


Рисунок 4 – схема подключение ИКЗ–485.

Пример подключения ИКЗ–485 в системе ПКТС «Олимп» представлен на рисунке 5. В данном случае реализована схема защиты линий связей между устройствами БКУ-3200 исп. Д «Ведомый» и КЛ–240СА / КЛ–240АЭ.

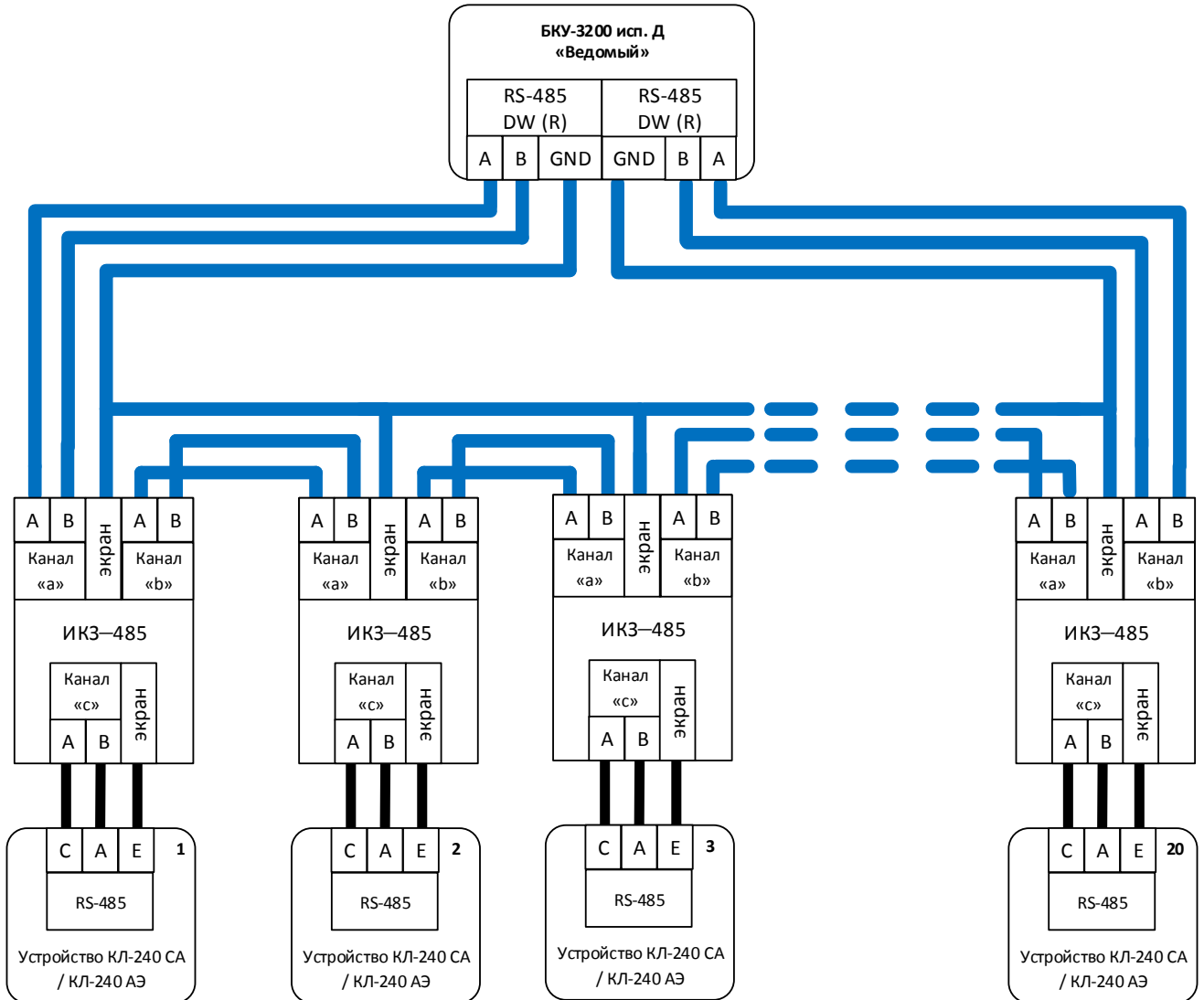


Рисунок 5 – подключение ИКЗ–485 в системе ПКТС «Олимп».